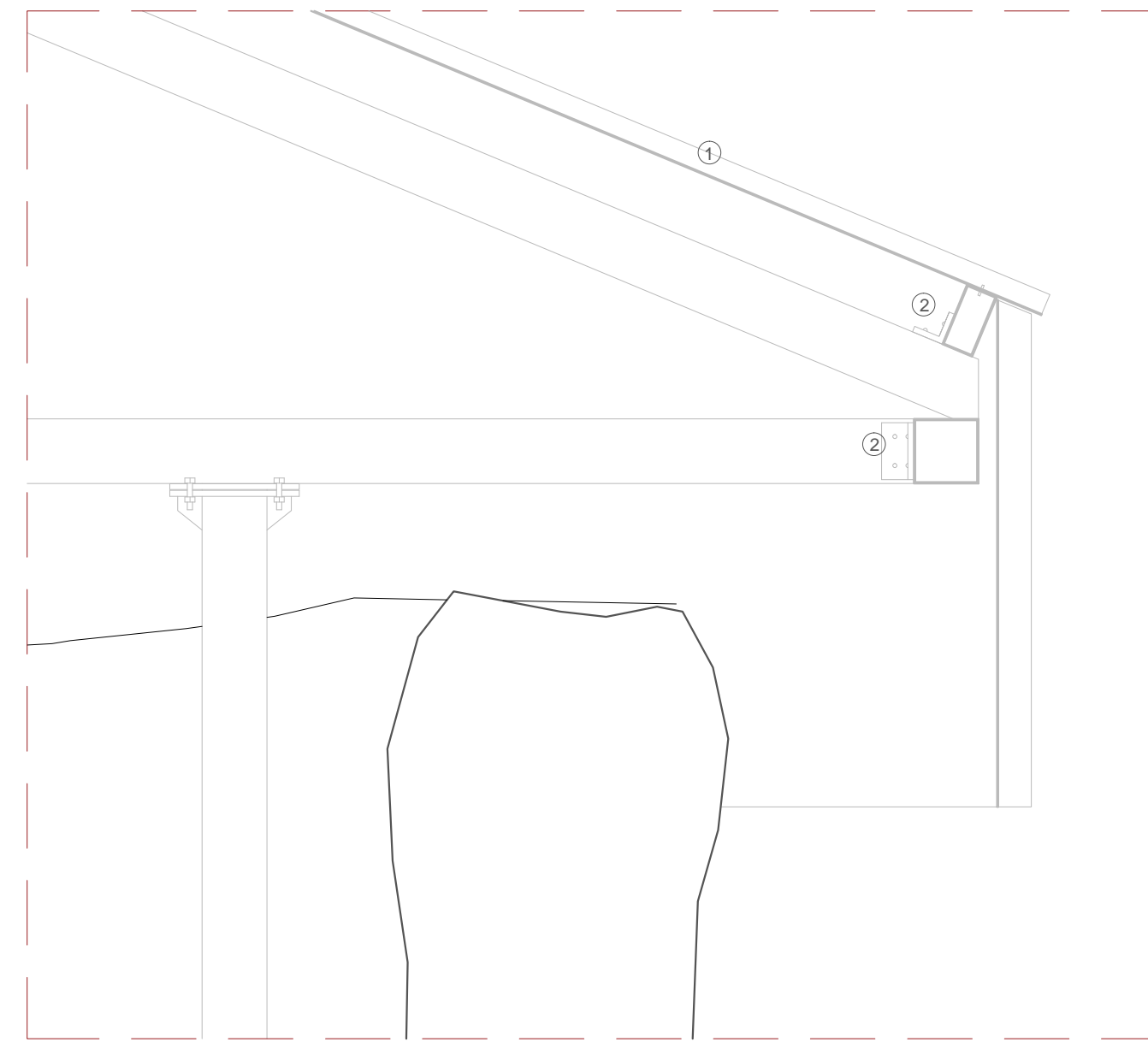
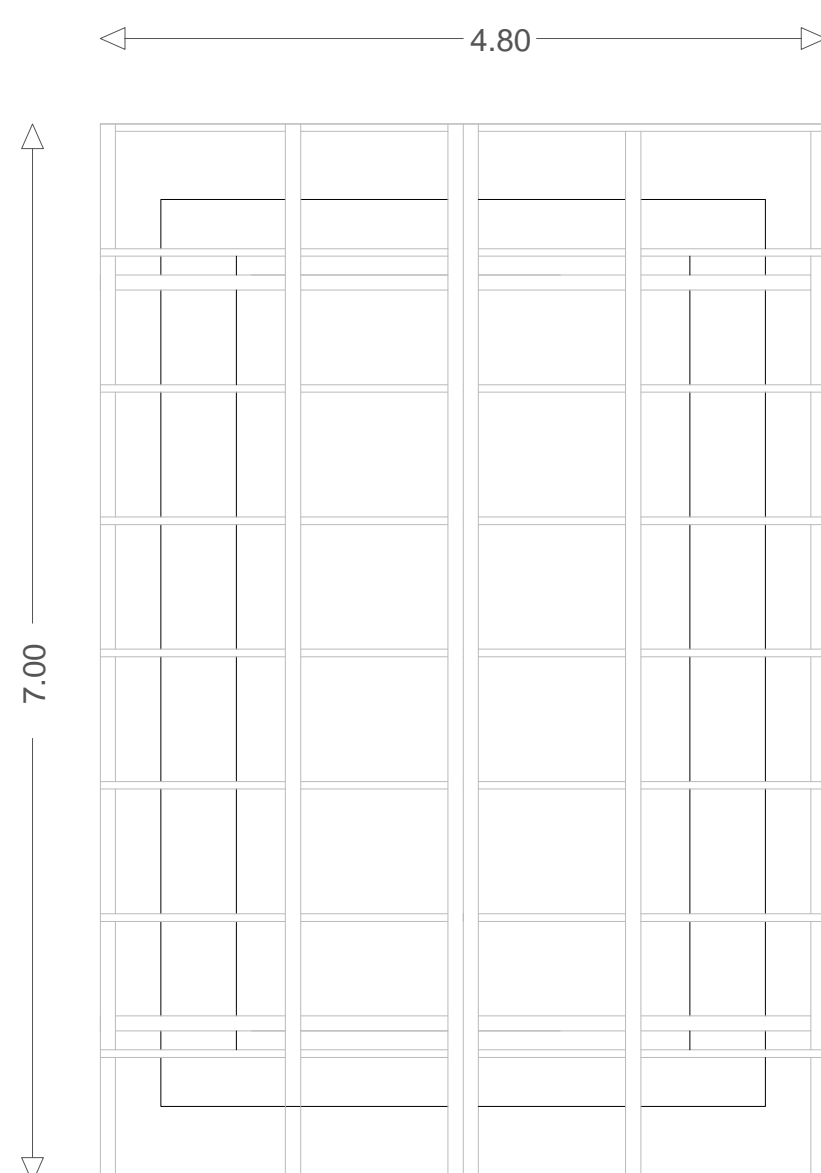
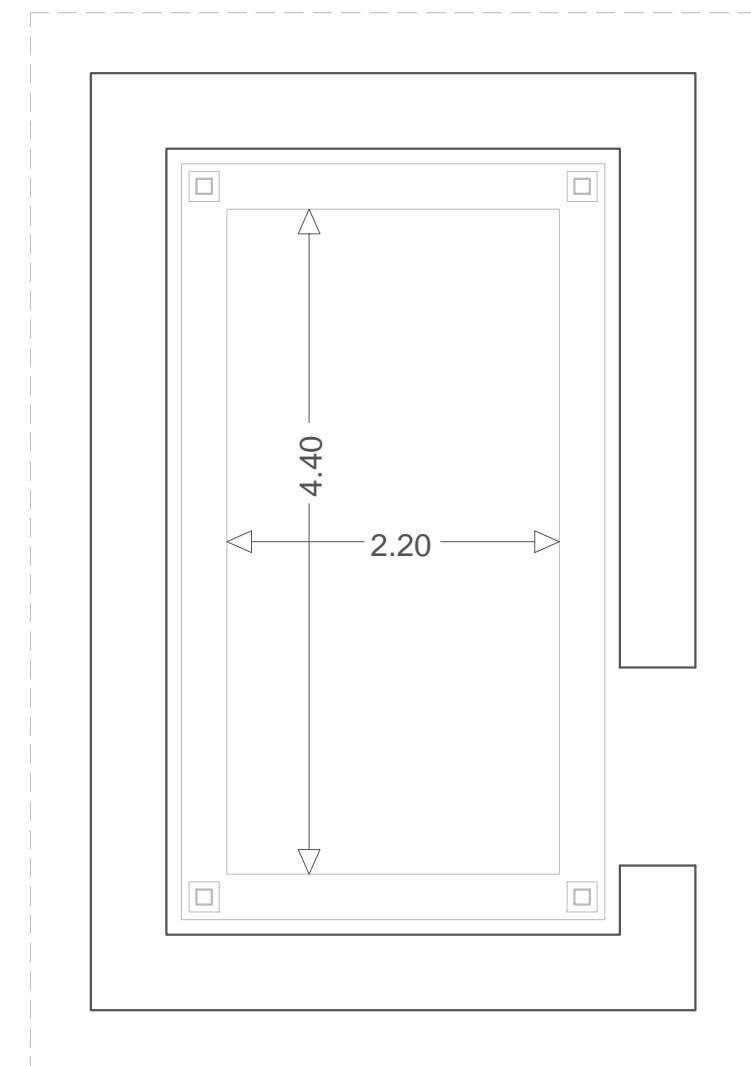


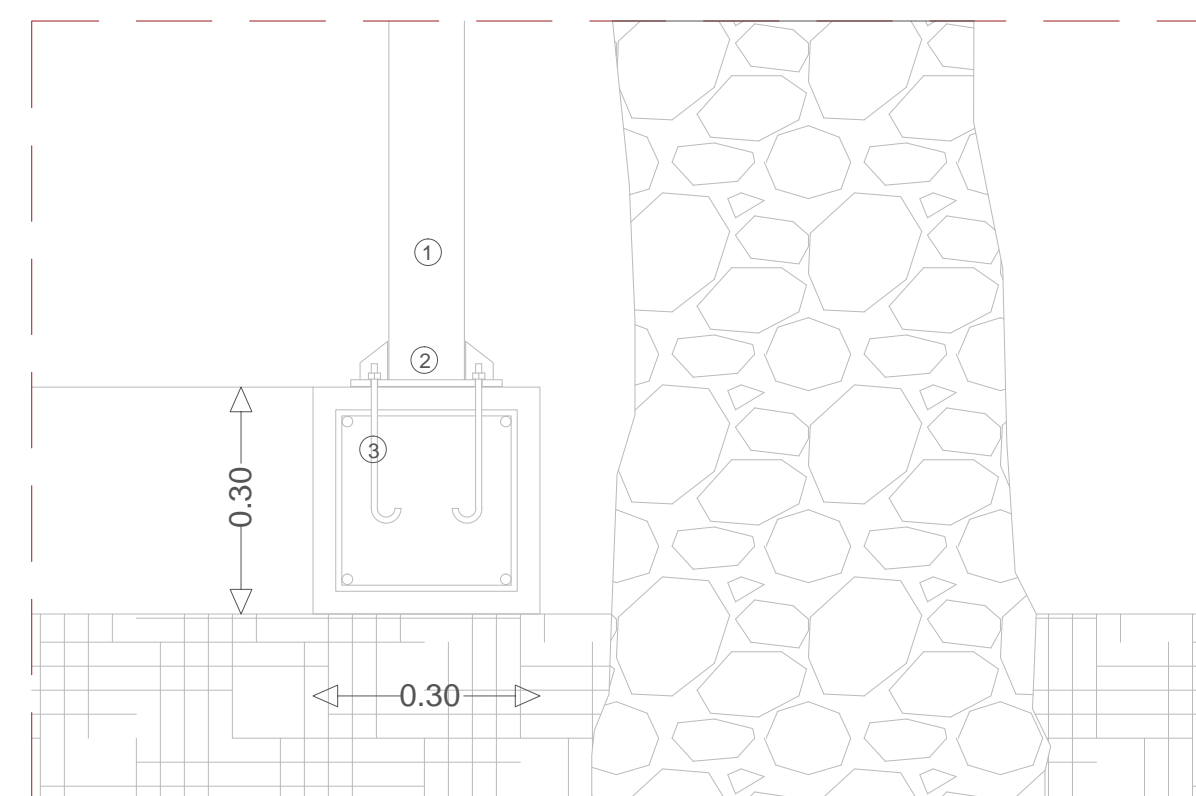
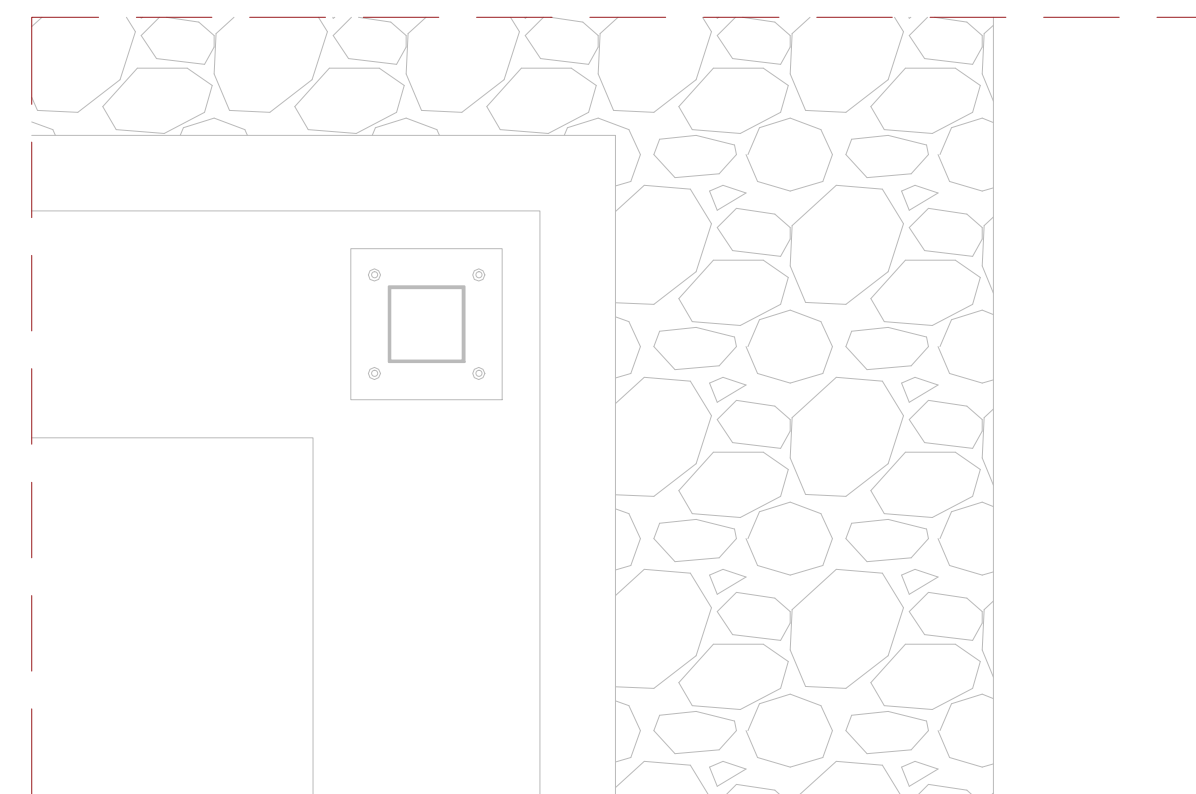
- ① Copertura in lastre di Policarbonato
- ② Rinforzi angolari



Particolare copertura SCALA 1:10



SCALA 1:50



- ① Pilastro in acciaio 100x100x3 mm
- ② Piastra 10 mm
- ③ Tirafondo fi 20 mm
- ④ Arcarecci L 100X50X3

Particolare Base della Struttura di copertura SCALA 1:10



AGENZIA PRO. PI. TER. TERRE SICANE SPA  
**COMUNE DI CATTOLICA ERACLEA**  
 Provincia Agrigento

**OGGETTO:** Valorizzazione risorse archeologiche, paesistiche, naturalistiche dell'area costiera di Cattolica Eraclea e Minoa

ELABORATI :

- Relazione illustrativa
- Relazione Paesaggistica
- Computo metrico
- Elenco prezzi
- Analisi dei prezzi
- Tav. 1 *Planimetria di Inquadramento generale*
- Tav. 2 *Percorsi ed interventi*
- Tav. 3 *Particolari del percorso ed opere connesse*
- Tav. 4 *Intervento di salvaguardia resti "fortino"*
- Capitolato speciale di appalto
- Piano di sicurezza

Visti di approvazione

Il RUP  
 Arch. Raimondo Taibi  
 Aff. RUP



Il Progettista  
 Arch. Raimondo Taibi